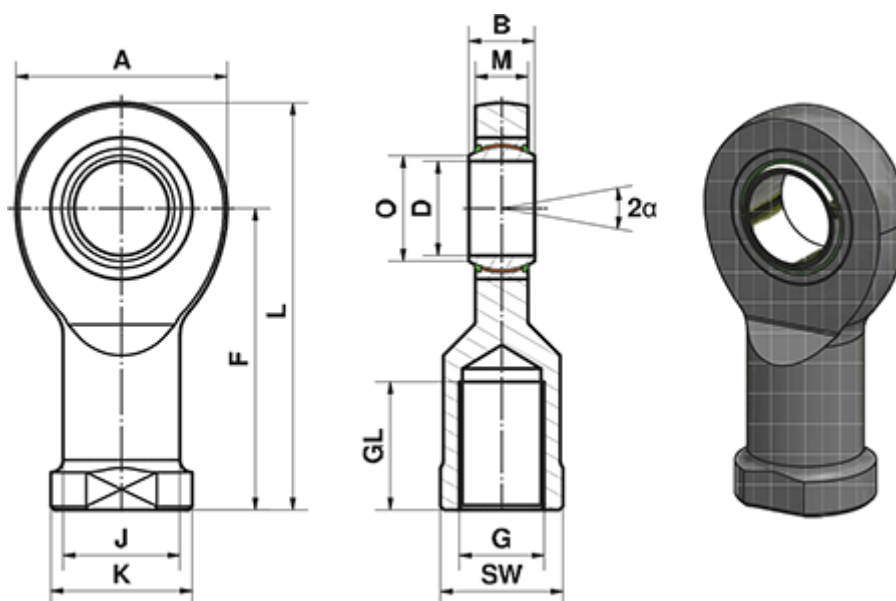


Varenummer: 03490030  
 Beskrivelse: Fluro Heavy Duty Ledhoved EI 30 EW-2RS  
 M30x2 Indvendigt gevind  
 Note: 30

## Mål



A	= 73	J	= 40
a (grader)	= 6	K	= 50
B	= 22	L	= 146.5
D	= 30	M	= 19
Dynamisk belastning C (kN)	= 165	O	= 34.2
F	= 110	Statisk belastning C0 (kN)	= 124
G	= M30x2	SW	= 41
GL	= 56	Vægt (g)	= 930